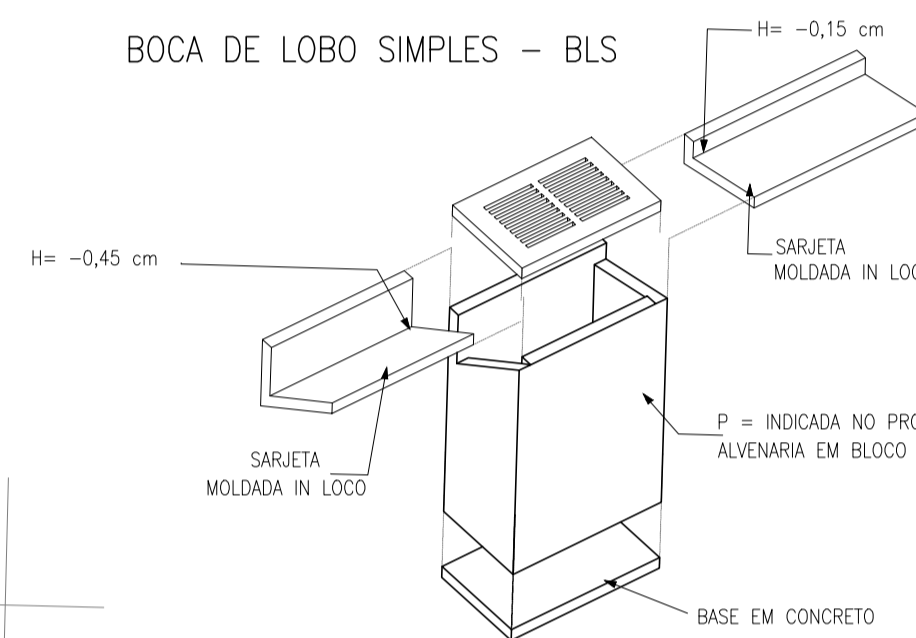


INÍCIO DA OBRA - EST. 05 + 19,567

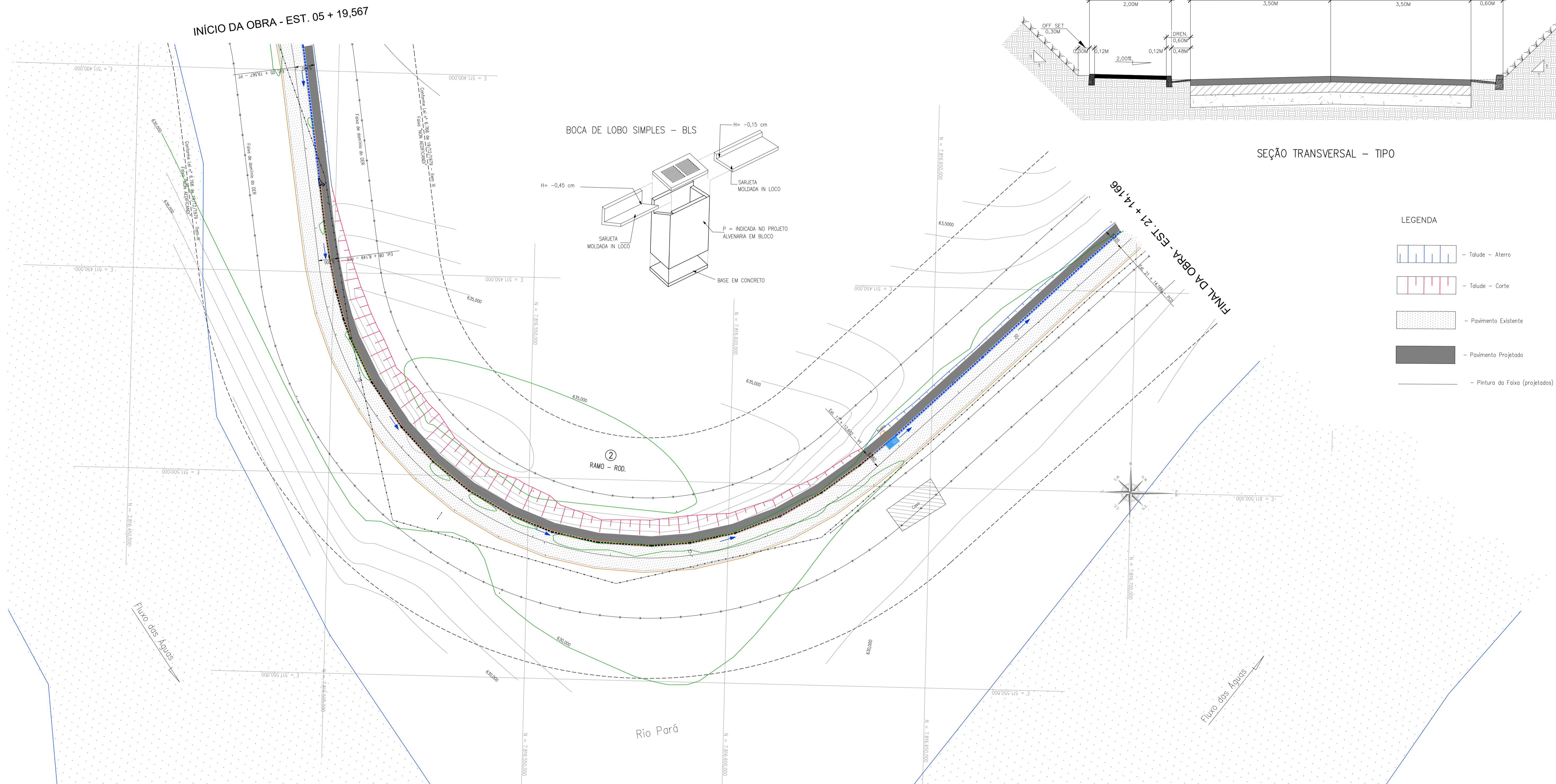
BOCA DE LOBO SIMPLES - BLS



SEÇÃO TRANSVERSAL - TIPO

LEGENDA

- Talude - Aterro
- Talude - Corte
- Pavimento Existente
- Pavimento Projetado
- Pintura da Faixa (projetados)



PREFEITURA MUNICIPAL DE CONCEIÇÃO DO PARÁ		
RECAPEAMENTO ASFÁLTICO		
JOSÉ CASSIMIRO RODRIGUES PREFEITO MUNICIPAL	NATANA CRISTINA HORTÊNCIA ENGENHEIRA CIVIL-CREA/MG 251.895/D	
ENDEREÇO: CONCEIÇÃO DO PARÁ/MG		
OBRA: PISTA DE CAMINHADA ATÉ O SANTUÁRIO - TRECHO PARQUE ECOLÓGICO	MAIO/2023	01/01