

PLANTA QUADRA COBERTA 504,00 m²
 Escala 1/100
 OBS: As demarcações a serem executadas no piso não correspondem as medidas oficiais.

PREFEITURA MUNICIPAL DE CONCEIÇÃO DO PARÁ	
CONSTRUÇÃO DE QUADRA POLIESPORTIVA - E.M.PROFESSOR JOSÉ MORATO	
JOSE CASSIMIRO RODRIGUES:508578 19615 <small>Assinado de forma digital por JOSE CASSIMIRO RODRIGUES:50857819615 Data: 2023.06.05 11:45:02 -03'00'</small>	NATANA CRISTINA HORTENCIA:116743296 79 <small>Assinado de forma digital por NATANA CRISTINA HORTENCIA:11674329679 Data: 2023.06.05 10:48:41 -03'00'</small>
JOSÉ CASSIMIRO RODRIGUES PREFEITO MUNICIPAL	NATANA CRISTINA HORTÊNCIA ENGENHEIRO CIVIL-CREA/MG 251.895/D
ENDEREÇO: PRAÇA SANTA RITA- N°01, SANTANA DA PRATA -CONCEIÇÃO DO PARÁ/MG	
ÁREA: 504,00M²	ESCALA: INDICADA



20/01/2023

01/03

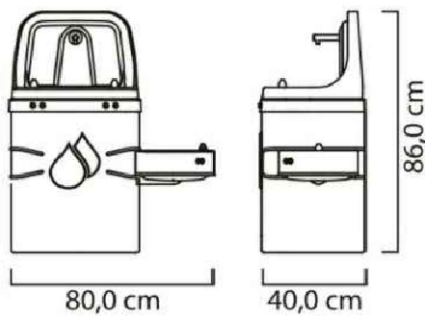


IMAGEM DO TIPO DE BEBEDOURO
sem escala

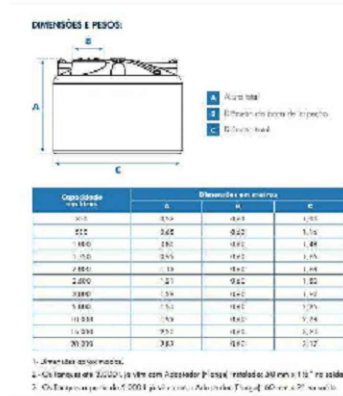


IMAGEM DO Dimensões e capacidade dos reservatórios
sem escala



IMAGEM DO TIPO DE PORTÃO
sem escala



DET. RAMPA
sem escala



LEGENDA . ESQUADRIAS	
J1	80 x 100 x 180cm - bascula
P1	80 x 210 - porta (metálica)
P2	100 x 210 - porta Pcd (metálica)
P3	Não existente neste mod. de quadra
P4*	150 x 350 - portão(alambrado-correr)
P5	130 x 250 - portão(alambrado-abrir)
P6	405 x 250 - portão(alambrado-correr)

* Este portão deverá abrir 180°

PREFEITURA MUNICIPAL DE CONCEIÇÃO DO PARÁ
CONSTRUÇÃO DE QUADRA POLIESPORTIVA - E.M.PROFESSOR JOSÉ MORATO

JOSE CASSIMIRO Assinado de forma digital
por JOSE CASSIMIRO
RODRIGUES:508 RODRIGUES:50857819615
57819615 Dados: 2023.06.05 11:45:39 -03'00'

JOSÉ CASSIMIRO RODRIGUES
PREFEITO MUNICIPAL

NATANA CRISTINA Assinado de forma digital por
NATANA CRISTINA HORTENCIA:11674329679
HORTENCIA:11674329679 Dados: 2023.06.05 10:49:35 -03'00'

NATANA CRISTINA HORTÊNCIA
ENGENHEIRO CIVIL-CREA/MG 251.895/D



20/01/2023

ENDEREÇO: PRAÇA SANTA RITA - N°01, SANTANA DA PRATA -CONCEIÇÃO DO PARÁ/MG

ÁREA: 504,00M²

ESCALA: INDICADA

02/03

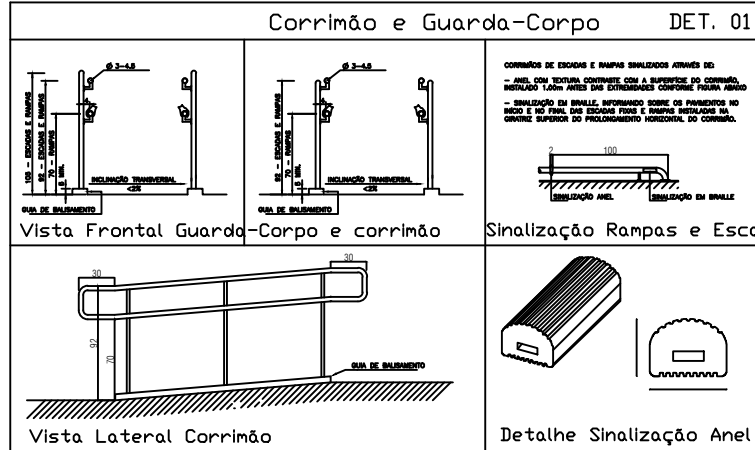
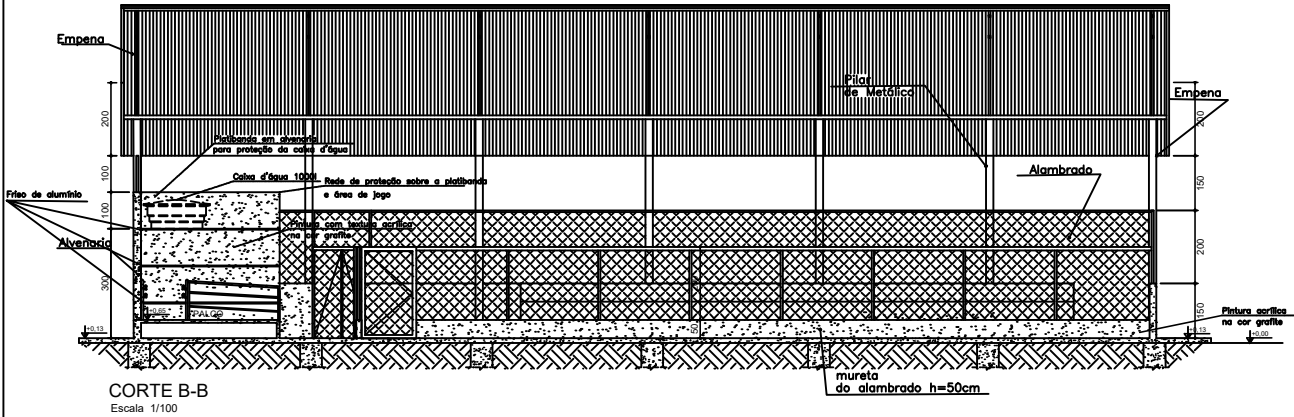
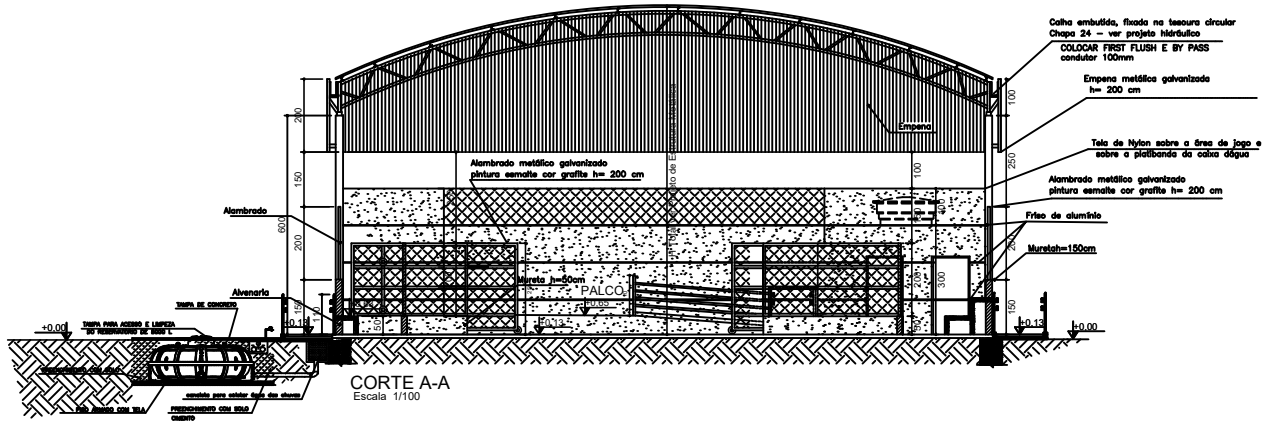



IMAGEM DO CORRIMÃO
sem esca

PREFEITURA MUNICIPAL DE CONCEIÇÃO DO PARÁ		
CONSTRUÇÃO DE QUADRA POLIESPORTIVA - E.M.PROFESSOR JOSÉ MORATO		
JOSE CASSIMIRO RODRIGUES:508 57819615 <small>Assinado de forma digital por JOSE CASSIMIRO RODRIGUES:50857819615 Dados: 2023.06.05 11:46:15 -03'00'</small>	NATANA CRISTINA HORTENCIA:11674329679 <small>Assinado de forma digital por NATANA CRISTINA HORTENCIA:11674329679 Dados: 2023.06.05 10:50:32 -03'00'</small>	
JOSÉ CASSIMIRO RODRIGUES PREFEITO MUNICIPAL		NATANA CRISTINA HORTÊNCIA ENGENHEIRO CIVIL-CREA/MG 251.895/D
ENDEREÇO: PRAÇA SANTA RITA - N°01, SANTANA DA PRATA -CONCEIÇÃO DO PARÁ/MG		
ÁREA: 504,00M²	ESCALA: INDICADA	20/01/2023 03/03