

OBSERVAÇÕES  
 NOTAS:  
 1 - MEDIDAS EM CENTÍMETROS, ELANÇÕES E CORREÇÕES EM METROS, COISAS ONCE INDICADO.  
 2 - O PROJETO DESEMPENHA AS FUNÇÕES DE PROJETO E EXECUÇÃO.  
 3 - TRABALHAR ESTE DESENHO JUNTO A FOLHA 02.

LEGENDA

REVISÃO	DESCRIÇÃO	TIPO	ELABORADO	VERIFICADO	DATA

TIPUS DE DESENHO  
 ATB - ANTERPROJETO  
 P - PROJETO EXECUTIVO  
 APR - APROVADO  
 M - MODIFICADO  
 ACR - AS SIM 111

ELABORAÇÃO

CONSORCIO MINAS PROJETOS  
 Rua Oscar Niemeyer, nº 100 - Vila das Beatas  
 Belo Horizonte - Minas Gerais - CEP: 31260-900  
 Tel.: (31) 3447-4400 / (31) 3447-2899 / (31) 3447-3888  
 Fax: (31) 3447-4401



REALIZAÇÃO

PREFEITURA MUNICIPAL DE  
 CONCEIÇÃO DO PARAÍSO  
 Rua - Avenida do Brasil, nº 100 - Vila das Beatas  
 Belo Horizonte - Minas Gerais - CEP: 31260-900  
 Tel.: (31) 3278-1111

PROJETO DE INFRAESTRUTURA

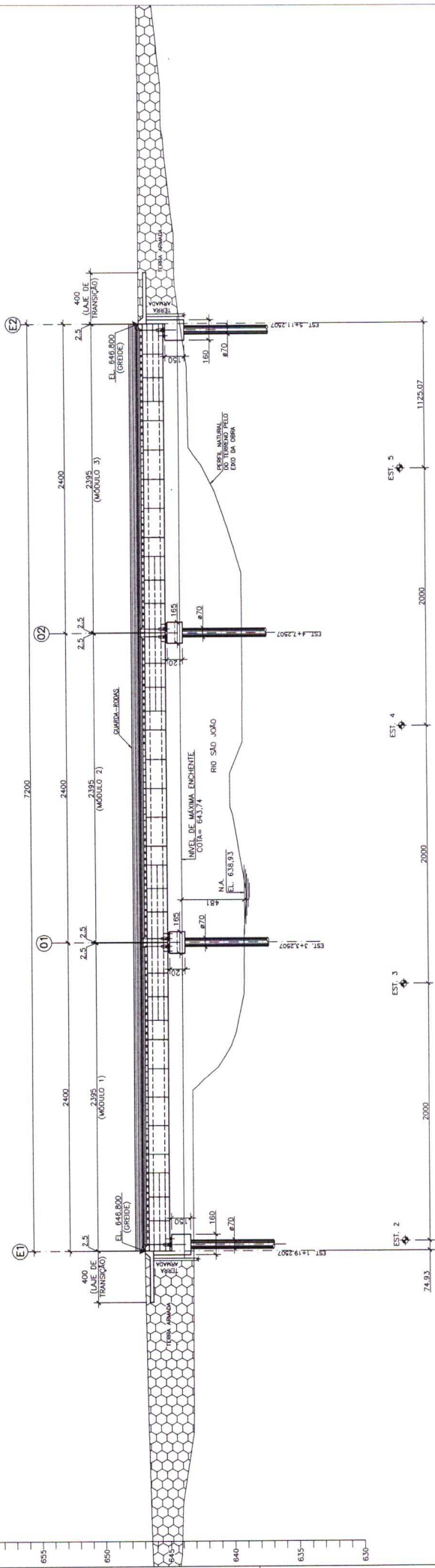
PARTE DO PROJETO EXECUTIVO DO PROJ. Nº 01/02

PROJETO CONCEITUAL

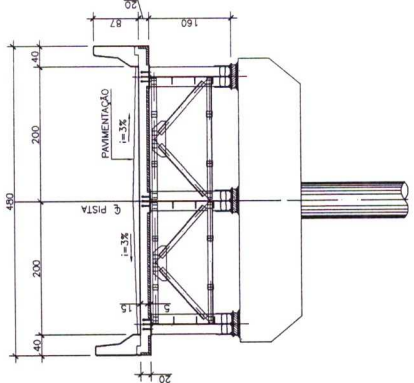
CONTINENTE DO PROJETO

RESPONSÁVEL DA CONTRATANTE  
 CARLOS ALBERTO FARIAS  
 CREA: 50060  
 RUA: ALVAROZ  
 Nº: 100  
 CEP: 31260-900  
 TEL.: (31) 3447-4400

RESPONSÁVEL DO PROJETO  
 PAULO JOSÉ DE MOURA  
 CREA: 50060  
 RUA: ALVAROZ  
 Nº: 100  
 CEP: 31260-900  
 TEL.: (31) 3447-4400



SEÇÃO LONGITUDINAL  
ESQ: 1:50



SEÇÃO TRANSVERSAL  
ESQ: 1:50

OBSERVAÇÕES

- 1 - MEDIDAS EM CENTÍMETROS, DIMENSÕES E COORDENADAS EM METRO, EXCETO ONDE INDICADO.
- 2 - PARA DEMAS NOTAS, VER FOLHA 01.

LEGENDA

TIPO	DESCRIÇÃO	TIPO	ELABORADO	VERIFICADO	DATA

TIPO DE EMBALAGEM	TIPO DE EMBALAGEM	TIPO DE EMBALAGEM
100% PAVIMENTADO	100% PAVIMENTADO	100% PAVIMENTADO
80% PAVIMENTADO	80% PAVIMENTADO	80% PAVIMENTADO
50% PAVIMENTADO	50% PAVIMENTADO	50% PAVIMENTADO
25% PAVIMENTADO	25% PAVIMENTADO	25% PAVIMENTADO
0% PAVIMENTADO	0% PAVIMENTADO	0% PAVIMENTADO

CONSORCIO MINAS PROJETOS  
 Rua Conselheiro José Bonifácio, nº 100 - Centro - Belo Horizonte - MG - CEP: 30130-000  
 TEL: (31) 2411-1111 FAX: (31) 2411-1112 E-MAIL: cpm@cpm.com.br



PROJETO DE INFRAESTRUTURA  
 Ponte São João, Conceição do Pará - MG

PROJETO CONCEITUAL

UNIDADE DE PROJETOS: \_\_\_\_\_

COMANDO DO PROJETO: \_\_\_\_\_

RESPONSÁVEL DO CONTRANTE: \_\_\_\_\_

DATA: \_\_\_\_\_

PROJETO: \_\_\_\_\_

SEÇÃO TRANSVERSAL NOS ANOS 01 e 02

02 / 02

PROJETO CONCEITUAL - PRELIMINAR - PROPOSTA DE PROJETO DE INFRAESTRUTURA - PONTE SÃO JOÃO, CONCEIÇÃO DO PARÁ - MG